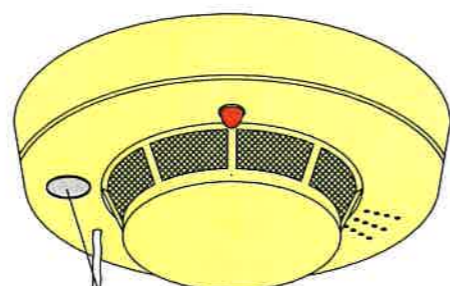


住宅用火災警報器

いざという時鳴りますか？



点検の方法は簡単！



ボタンを押す！
または
ひもを引く！

※取扱い説明書をご確認ください。

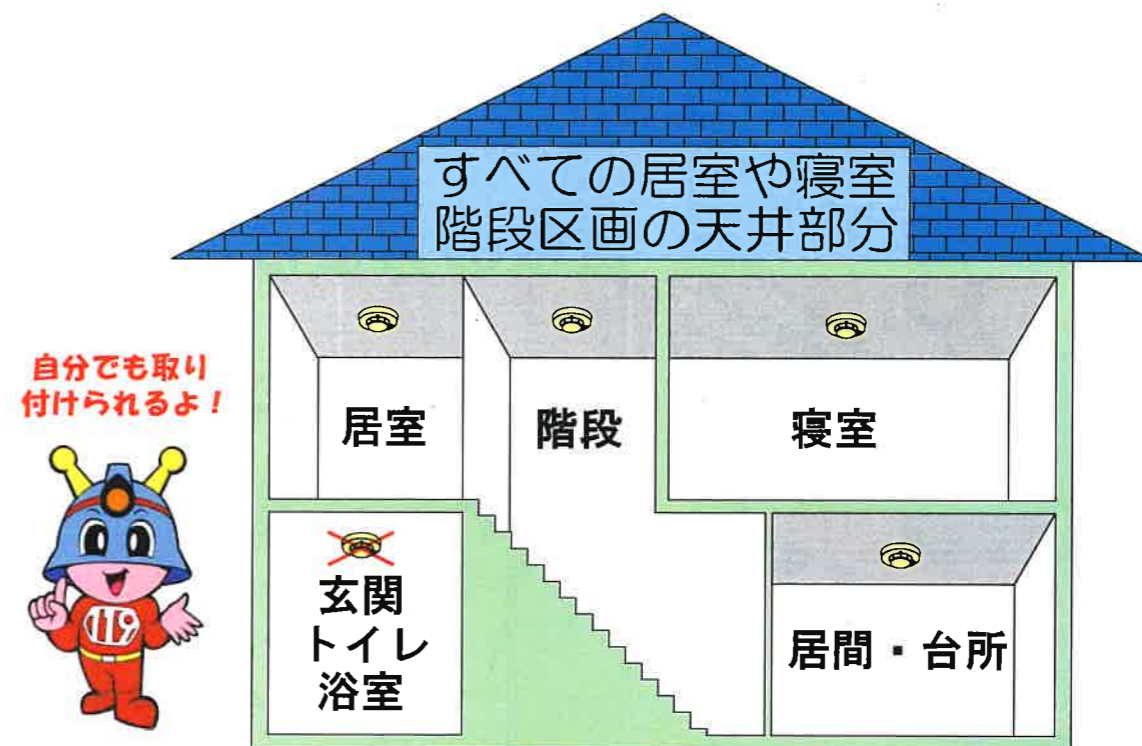
点検した結果、作動しなかったら

「電池切れ」または、「住宅用火災警報器の寿命」が考えられます。本体の交換や電池の交換を行ってください。住宅用火災警報器には「煙感式」と「熱感式」の2種類があります。また、警報の鳴動方法にも、「単独型」と「連動型」があります

単 独 型	連 動 型
煙や熱を感知した場合、感知した感知器のみが鳴動して火災を知らせてくれるタイプです。	1つの感知器が煙を感知すると、家中の感知器が鳴動して火災を知らせてくれるタイプです。

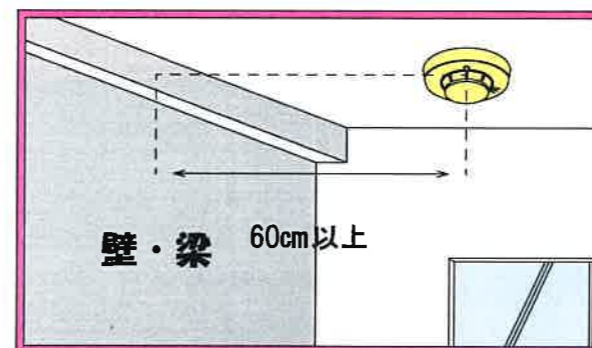
このチラシは、玉川地域の方々の
ご意見もいただき作成しています。

住宅用火災警報器 取り付ける場所はこんなところ

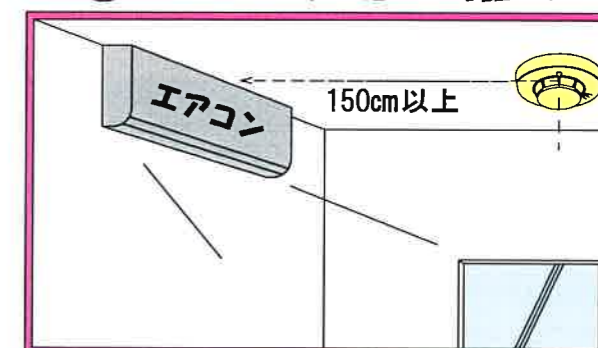


階段：3階建ての場合には、階段室1階にも取り付けます！

①壁や梁から離す



②エアコンから離す



説 明

※天井に取り付ける場合、①②に気を付けてください。
※③のように壁に取り付ける場合概ね壁の中央で天井から15cm～50cmの範囲内に取り付けてください。

③壁にも付けられる

