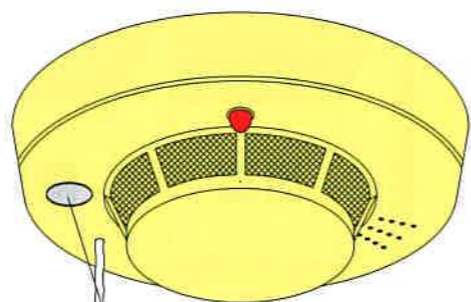


# 住宅用火災警報器

## いざという時鳴りますか？



点検の方法は簡単！



ボタンを押す！  
または  
ひもを引く！

※取扱い説明書をご確認ください。

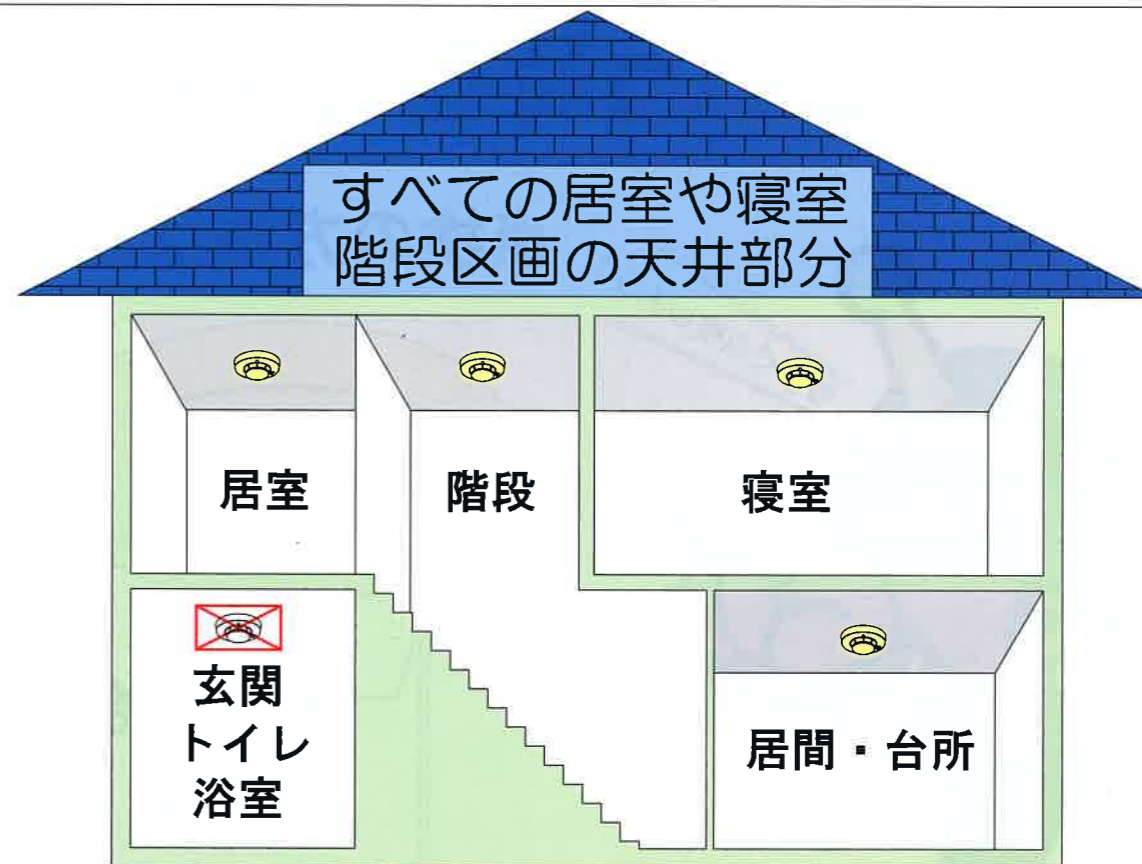
### 点検した結果、作動しなかったら

「電池切れ」または、「住宅用火災警報器の寿命」が考えられます。本体の交換や電池の交換を行ってください。住宅用火災警報器には「煙感」と「熱感」の2種類があります。また、警報の鳴動方法にも、「単独型」と「連動型」があります

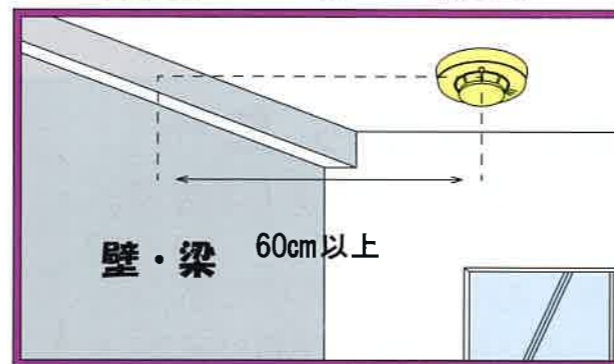
単 独 型	連 動 型
煙を感知した場合、感知した感知器のみが鳴動して火災を知らせてくれるタイプ	1つの感知器が煙を感知すると、家中の感知器が鳴動して火災を知らせてくれるタイプ

このチラシは、玉川地域の方々のご意見をいただき玉川防火防災協会のご協力受け作成しています。

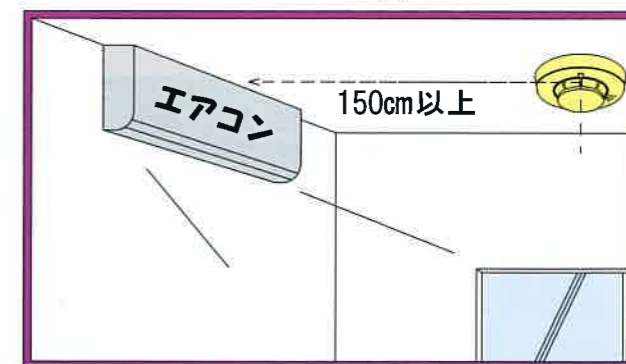
## 住宅用火災警報器 取り付ける場所はこんなところ



### ①壁や梁から離す



### ②エアコンから離す



### 説 明

※天井に取り付ける場合、①②に気を付けてください。

※③のように壁に取り付ける場合 概ね壁の中央で天井から15cm～50cmの範囲内に取り付けてください。

### ③壁にも付けられる

