



下水道工事（地質調査）お知らせ

東京都下水道局

工事件名：大田区南雪谷五丁目、世田谷区奥沢一丁目付近土質及び地中ガス調査

◆周辺にお住まいの皆様へ（世田谷区立奥沢公園）

日頃より、下水道事業につきまして、多大なるご理解とご協力いただき誠にありがとうございます。
このたび、東京都下水道局では、大田区石川町二丁目、南雪谷一、三、五丁目、久が原一、二丁目、世田谷奥沢一丁目付近において、地質調査を行うことになりました。

調査中は、皆様方にご不便をお掛けすることと思っておりますが、一日も早く調査が完了するように努めてまいりますので、皆様方のご理解とご協力をお願い申し上げます。

※ご家族の皆様にも、本工事についてお伝え下さいますようお願いいたします。

◆調査開始から完了までの流れ

①奥沢公園内で事前調査を行います（位置確認など）

②地質調査を1地点40m程度削孔します

③調査終了後、孔内にセメントミルクを注入し表層付近は現状復旧して、平らに整地します

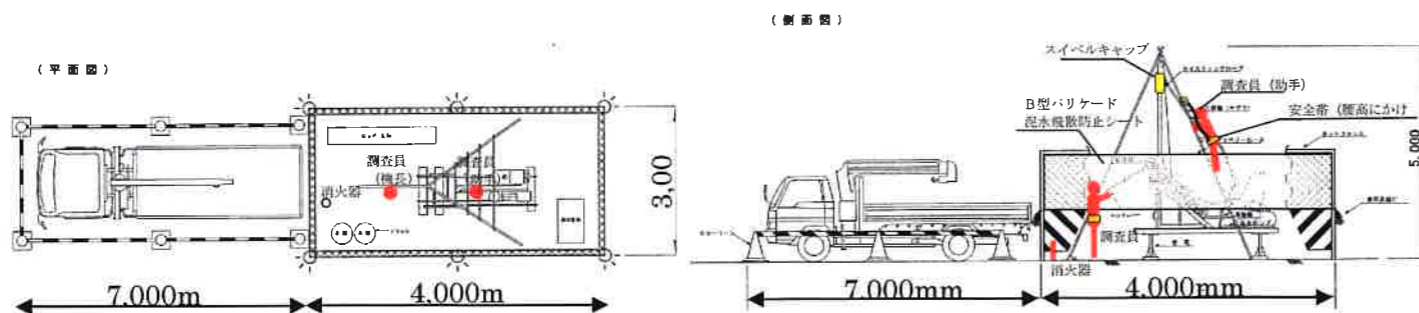
◆工程表（予定）

年月日	9月	10月	11月	12月
地点	[Grid showing work schedule]			
No.1(奥沢公園)	[Red bar indicating work period from late September to mid-December]			

※裏面に拡大した工程表の記載があります。

◆調査の概要

- ・ボーリング工は直径10cmほどの孔を鉛直に40m程あけ、地盤を調べます。
- ・作業終了後は調査前の現状復旧致します。
- ・ボーリングでは孔を掘る間に、時々地盤の硬軟を確認する試験があり、調査箇所直近では、おもりの打撃による金属音がします。あらかじめご了承ください。



◆案内図



※調査中は、台所、風呂、トイレ等はそのままご使用できます。

◆連絡先、お問い合わせ先

※工事についてのお問い合わせは、下記 株式会社建設技術コンサルタントへお願いします。

工事場所：奥沢公園 東京都世田谷区奥沢1-19-2
 工事期間：平成30年10月9日～平成30年12月14日（このうち2週間程度作業）
 作業時間：昼間 8:00～夕方17:00
 受注者：株式会社建設技術コンサルタント
 担当：小滝
 電話：携帯 080-8102-1739
 発注者：東京都下水道局 第二基幹施設再構築事務所
 工事第一課 工事担当・第一
 担当：日比野・青木
 電話：03-5781-8206